

## PRZETWORNIK POMIAROWY POZIOMU LT- 5363

Tensometryczny przetwornik przeznaczony do pomiaru poziomu cieczy, oraz zawiesin i mas plastycznych uzyskujących stan ciekły w podwyższonej roboczej temperaturze, w zbiornikach otwartych (bezcisnieniowych). W wyniku działania hydrostatycznego ciśnienia czynnika mierzonego na sprężysty element pomiarowy czujnika, następuje zmiana rezystancji mostka tensometrycznego, przetwarzana w układzie elektronicznym wbudowanego wzmacniacza na sygnał wyjściowy w linii 3-przewodowej, proporcjonalny do mierzonego poziomu. Przetwornik po wzorcowaniu u producenta otrzymuje świadectwo odbioru technicznego i kartę gwarancyjną

### DANE TECHNICZNE

Materiał czujnika .....	stal kwasoodporna 1.4418
Zakresy pomiarowe .....	0 ÷ 2,5 ..... 10 m H <sub>2</sub> O
Przebieżalność .....	1,5 x zakres pomiarowy
Zasilanie .....	18 ÷ 30 V <sub>-</sub>
Sygnał wyjściowy .....	4 ÷ 20 mA
Rezystancja wyjścia .....	500 Ω
Klasa dokładności .....	± 0,6 % ; ± 1,0 % (zakresu pomiar.)
Tolerancja zera .....	1 %
Niestabilność temp. zera .....	0,015 %/K
Warunki pracy :	
- temperatura otoczenia .....	-25 ÷ + 70 °C
- wilgotność .....	≤ 95 % przy + 45 °C
- temperatura czynnika :	
ciecze .....	-25 ÷ + 100 °C
masy plastyczne .....	(*) ÷ + 100 °C
Pozycja pracy .....	dowolna
Stopień ochrony.....	IP 67
Kabel wyjściowy (standard) .....	3 x 0,35 mm <sup>2</sup> ek.
Długość kabla .....	wg zamów. - 3 m standard

\* temperatura stanu ciekłego (lepkość dynamiczna ≤ 1,5 Pas)

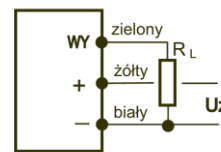
### PRZYKŁAD OZNACZENIA

**LT- 5363 / G 1" / 0,1÷2,5 m / γ / 3 m**

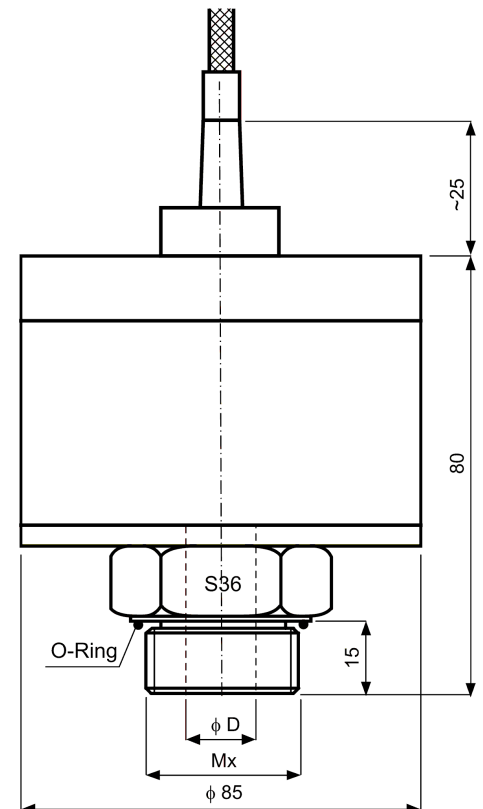
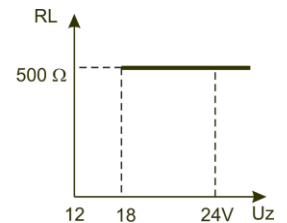
Typ .....	:	:	:	:
Króciec .....	:	:	:	:
Zakres pomiarowy .....	:	:	:	:
Gęstość czynnika .....	:	:	:	:
Długość kabla .....	:	:	:	:

KRÓCIEC	
Mx	D
M20x1,5	13
G1/2"	13
M27x1,5	20
G3/4"	20
M33x2	26
G 1"	26

### PODŁĄCZENIE



### OBCIĄŻENIE



### WARUNKI INSTALOWANIA I EKSPLOATACJI

1. Przetwornik wkręcać w gniazdo przelotowe z uszczelnieniem O-ring z gumy silikonowej lub w gnieździe nieprzelotowym z uszczelką miedzianą. Po wkręceniu przetwornika, kalibrować zero wyj. sygnału pomiarowego potencjometrem dostępnym po odkręceniu korka "0". Zmiana nastawy potencjometru "W" powoduje zmianę kalibracji.
2. W instalacjach z izolacją termiczną, zewnętrzna krawędź gniazda powinna wystawać ok. 10 mm poza obszycie izolacji.
3. Pomiar ciśnienia mas plastycznych bezpostaciowych, posiadających stan stały w temp. otoczenia, jest możliwy tylko gdy czynnik jest podgrzany do temperatury stanu ciekłego (lepkość dynamiczna ≤ 1,5 Pas). Poniżej tej temperatury pomiar jest z dużym błędem.
4. Odchyłki zera korygować potencjometrem ZERO dostępnym po odkręceniu korka oznaczonego "0" w górnej pokrywie obudowy przetwornika. Zmiana nastawy potencjometru "W" powoduje zmianę kalibracji przetwornika