

PRZETWORNIK POMIAROWY SIŁY FT- 5227



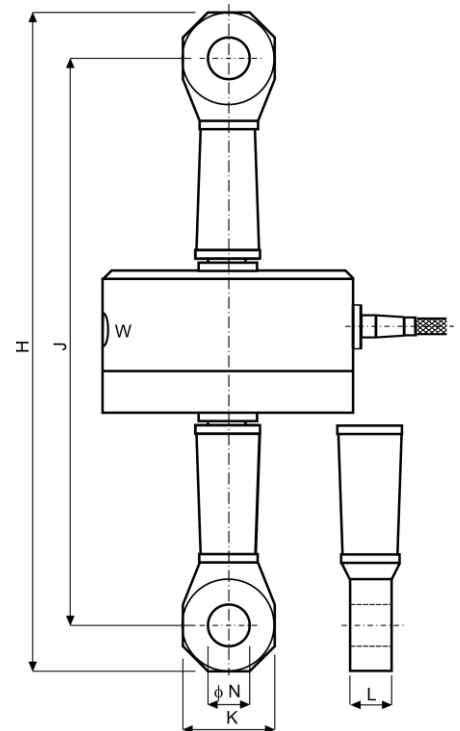
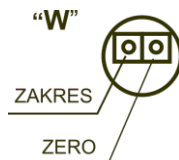
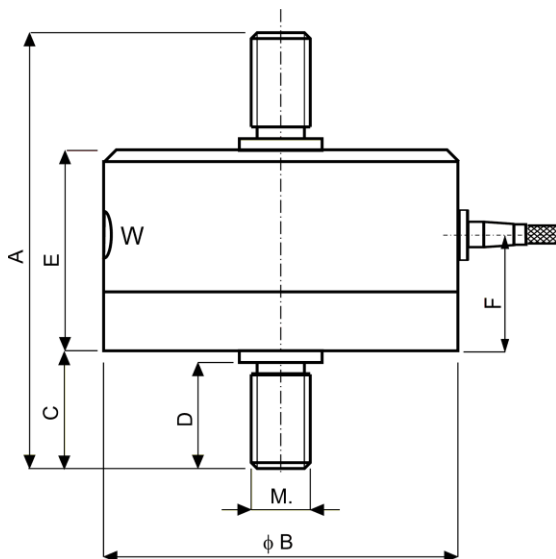
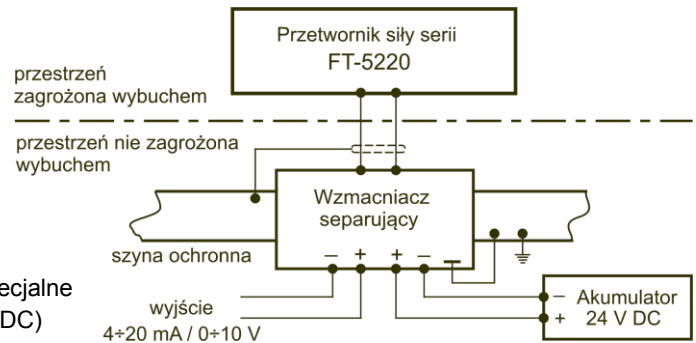
Przetwornik przeznaczony do pomiaru sił rozciągających i ściskających w przestrzeni zagrożonej wybuchem. Przetwornik ma wbudowany wzmacniacz AT-5320 w wykonaniu iskrobezpiecznym dla przestrzeni zagrożonej wybuchem grupa I, kategoria M1. W szczególności przetwornik może być stosowany do pomiaru sił w urządzeniach dźwigowych, jak również może stanowić cięgna lub podpory pomiarowe sił. Zmiany temperatury otoczenia kompensowane są w układzie elektrycznym czujnika. Po wzorcowaniu u producenta czujnik otrzymuje świadectwo odbioru technicznego, kartę gwarancyjną oraz zaświadczenie o zgodności Ex

DANE TECHNICZNE

Materiał czujnika stal nierdzewna 1.4057
 Zakres pomiarowy 0 ÷ 0,1 200 kN
 Przeciężalność pomiarowa 1,25 x zakres pomiarowy
 Przeciężalność wytrzymałościowa 2,5 x zakres pomiarowy
 Klasa dokładności (PN-EN ISO 7500-1) 0,5 % , 1 %
 Tolerancja zera 1 %
 Niestabilność temp. zera i zakresu ... 0,015 % / 10 °K
 Sygnał wyjściowy 4 ÷ 20 mA
 Pasma przenoszenia 200 Hz ; 2 kHz – wyk. specjalne
 Zasilanie 10 ÷ 39 V DC (max. 40 V DC)
 Temperatura otoczenia -25 ° ÷ +50 °C
 Stopień ochrony IP 67
 Kabel przetwornika 2 x 0,75 mm² ekranowany OLFLEX 400CP

Parametry przeciwwybuchowości ATEX

Oznaczenie I M1 EExial
 Certyfikat przeciwwybuchowości KDB07ATEX116
 Parametry wejściowe U_i = 50 V , I_i - 100 mA , P_i = 1,2 W , L_i ~ 0 , C_i = 0



Wielk	Zakresy pomiarowe kN			WYMIARY (mm)											
				A	B	C	D	E	F	H	J	K	L	M	N
L	0 ÷ 0,10 0 ÷ 0,16 0 ÷ 0,25	0 ÷ 0,4 0 ÷ 0,6 0 ÷ 1,0	0 ÷ 1,6 0 ÷ 2,5 0 ÷ 4,0	88	90	20	18	48	33	172	152	22	8	M10	10H7
M	0 ÷ 6,0 0 ÷ 10,0	0 ÷ 16 0 ÷ 25		115	90	28	25	59	37	245	205	48	18	M20x1,5	20H7
H	0 ÷ 40,0	0 ÷ 60	0 ÷ 100	152	120	38	35	69	40	335	275	68	28	M30x2	36H7
S	0 ÷ 160	0 ÷ 200		200	120	52	47	98	62	465	365	108	40	M42x2	52H7