

PRZETWORNIK POMIAROWY SIŁY FT- 5224



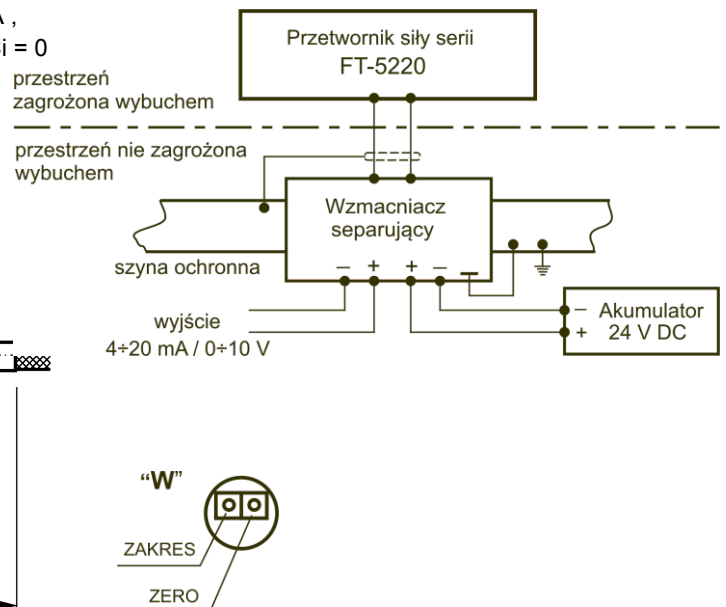
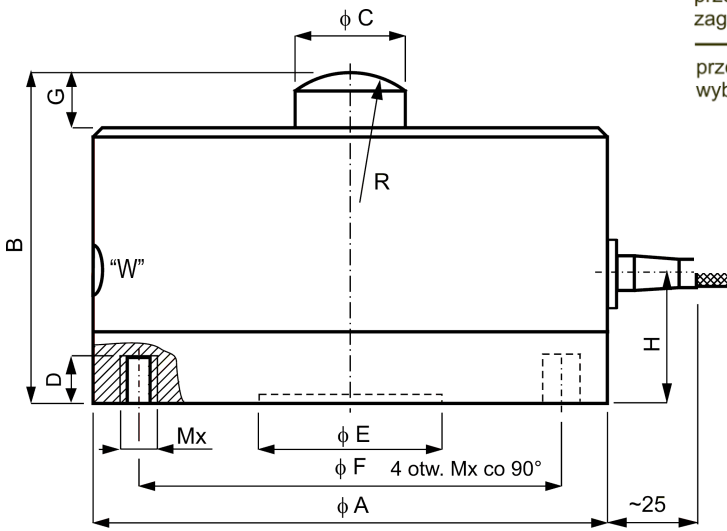
Przetwornik przeznaczony do pomiaru sił ściskających w przestrzeni zagrożonej wybuchem. Przetwornik ma wbudowany wzmacniacz pomiarowy w wykonaniu iskrobezpiecznym dla przestrzeni zagrożonej wybuchem grupa I, kategoria M1. W szczególności przetwornik może być stosowany do pomiaru sił w urządzeniach dźwigowych, jak również może stanowić podpory pomiarowe sił. Zmiany temperatury otoczenia kompensowane są w układzie elektrycznym czujnika. Po wzorcowaniu u producenta czujnik otrzymuje świadectwo odbioru technicznego, kartę gwarancyjną oraz zaświadczenie o zgodności Ex

DANE TECHNICZNE

Materiał czujnika stal nierdzewna 1.4057
 Zakres pomiarowy 0 ÷ 0,1 250 kN
 Przeciężalność pomiarowa 1,25 x zakres pomiarowy
 Przeciężalność wytrzymałościowa ... 2,5 x zakres pomiarowy
 Klasa dokładności 0,5 % ; 1 % wg PN-EN ISO 7500-1
 Tolerancja zera 1 %
 Niestabilność temp. zera i zakresu ... 0,015 % / 10 °K
 Sygnał wyjściowy 4 ÷ 20 mA
 Pasma przenoszenia 200 Hz ; 2 kHz – wyk. specjalne
 Zasilanie 10 ÷ 39 V DC (max. 40 V DC)
 Temperatura otoczenia -25 ° ÷ +50 °C
 Stopień ochrony IP 67
 Kabel przetwornika 2 x 0,75 mm² ek. OLFLEX 400CP

Parametry przeciwybuchowości ATEX

Oznaczenie I M1 EExiaI
 Certyfikat przeciwybuchowości KDB07ATEX116
 Parametry wejściowe U_i = 50 V , I_i - 100 mA ,
 P_i = 1,2 W , L_i ~ 0 , C_i = 0



Zakresy pomiarowe (kN)				W Y M I A R Y / mm /									
				A	B	C	D	E	F	G	H	Mx	R1
L	0 ÷ 0,10	0 ÷ 0,40	0 ÷ 1,6	90	55	12	7	20	74	6	29	M4	40
	0 ÷ 0,16	0 ÷ 0,60	0 ÷ 2,5										
	0 ÷ 0,25	0 ÷ 1,0	0 ÷ 4,0										
M	0 ÷ 6,0	0 ÷ 16		90	60	24	9	40	74	8	31	M6	100
H	0 ÷ 40	0 ÷ 100	0 ÷ 250	120	80	36	10	40	100	8	33	M8	160